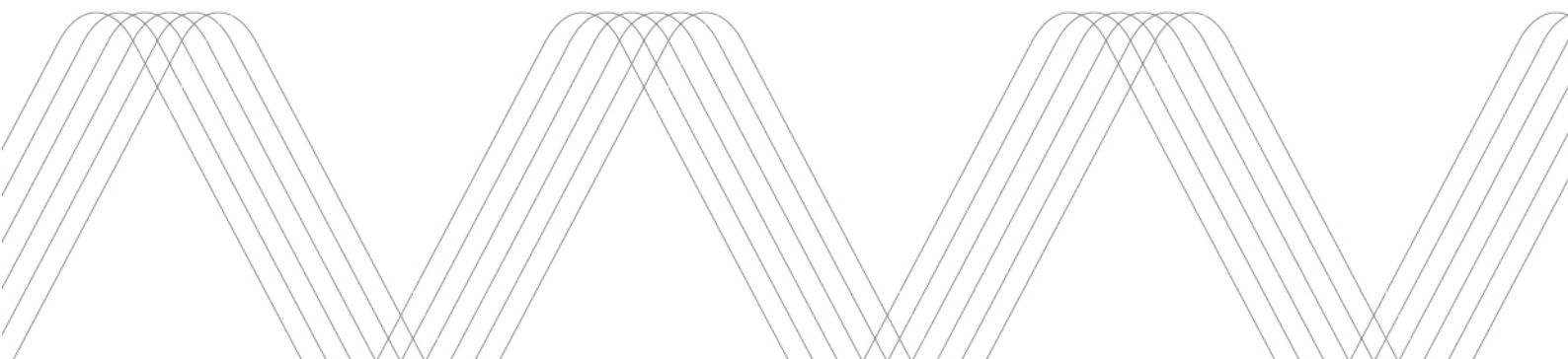




Charge Amps **Halo Pole Mount**

Installationshandbuch





Inhaltsverzeichnis

Lieber Techniker!.....	3
Der Ladestationshalter Halo Pole Mount.....	3
Packungsinhalt.....	3
Werden von der Elektrofachkraft bereitgehalten.....	4
Vor der Installation	4
Werkzeug	4
Installation des Ladestationshalters Halo Pole Mount	5
Installation des Halo	13
Rechtliches	14

Lieber Techniker!

Dieses Installationshandbuch richtet sich an Sie als die zertifizierte Elektrofachkraft, die den Ladestationshalter Halo Pole Mount installiert. Sie erfahren, wie Sie das Produkt sicher und ordnungsgemäß anbringen und anschließen.

Die Installation darf ausschließlich durch eine zugelassene Elektrofachkraft erfolgen, und es sind folgende Bestimmungen und Vorschriften einzuhalten:

- Grundlegende Sicherheitsvorschriften für eine sichere und ordnungsgemäße Installation
- Die jeweils geltenden örtlichen und nationalen Vorschriften zur Installation
- Anweisungen in diesem Installationshandbuch für den Ladestationshalter Halo Pole Mount

Der Ladestationshalter Halo Pole Mount

Mit dem Ladestationshalter Halo Pole Mount haben Sie eine weitere Möglichkeit zur Befestigung der Ladestation: Sie können sie auf einem Standardpfosten mit Durchmesser 60 mm befestigen. Der größte zulässige Pfosten-Durchmesser ist 61,0 mm.

Wenn Sie mehr über Ihr Modell des Halo Pole Mount erfahren möchten, wenden Sie sich bitte an Ihren Lieferanten.

Packungsinhalt

- Ladestationshalter Halo Pole Mount
- Installationssatz: Beutel mit 3 Schrauben M6 × 12, 1 Schraube M5 × 8, 1 Sicherungsscheibe M5, 4 Schrauben M4 × 16, 1 Schlüssel
- Installationshandbuch

Werden von der Elektrofachkraft bereitgehalten

- Fehlerstromschutzschalter (beliebig)
- Schaltkasten für Schienenmontage (beliebig)
- Werkzeuge gemäß nachstehendem Abschnitt

Vor der Installation

Überprüfen Sie, ob für die Installation die notwendigen Bedingungen erfüllt sind und ob sämtliches erforderliches Material bereitsteht. Bei der Installation sind die Anweisungen dieses Installationshandbuches sowie grundsätzliche Sicherheitsvorschriften zu beachten.

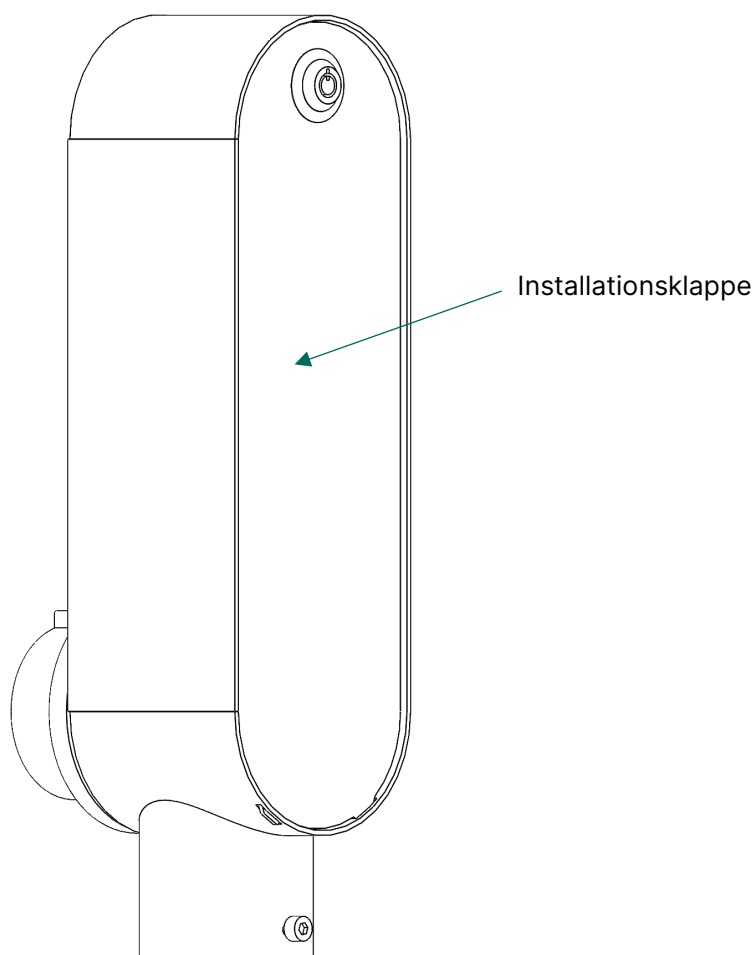
Werkzeug

Für die Installation werden folgende Werkzeuge benötigt:

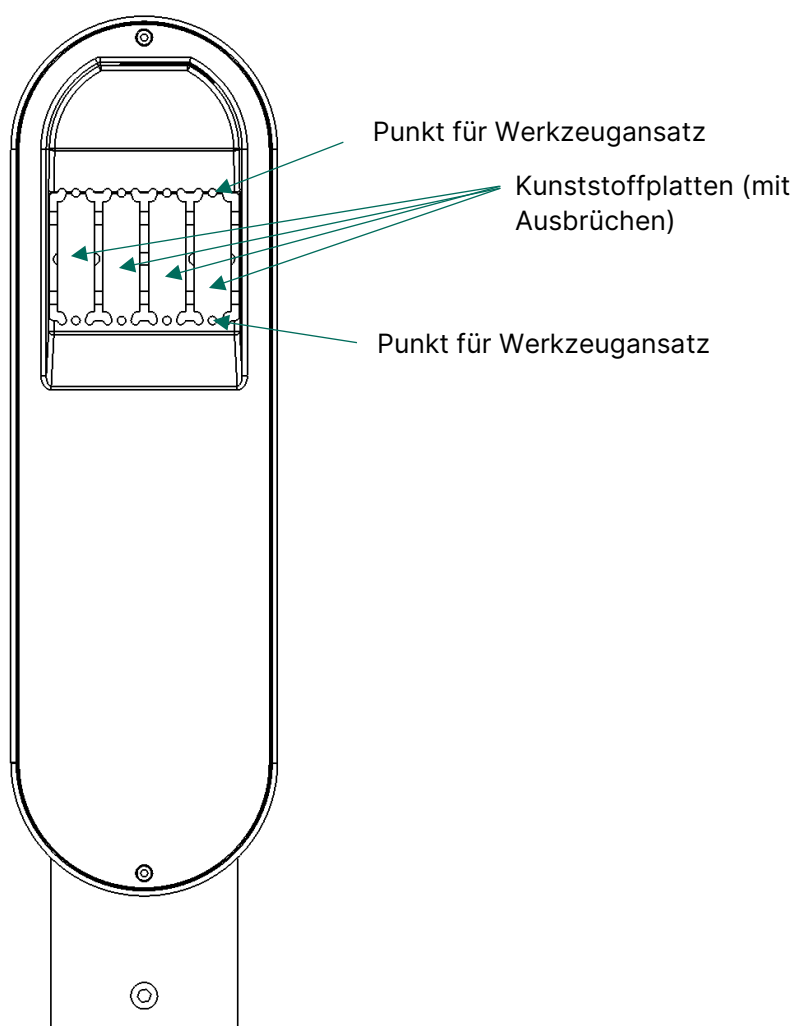
- Messer
- Schraubendreher mit folgenden Torx-Größen:
- TX10 (Schraube M3)
- TX20 (Schraube M4)
- TX25 (Schraube M5)
- TX30 (Schraube M6)

Installation des Ladestationshalters Halo Pole Mount

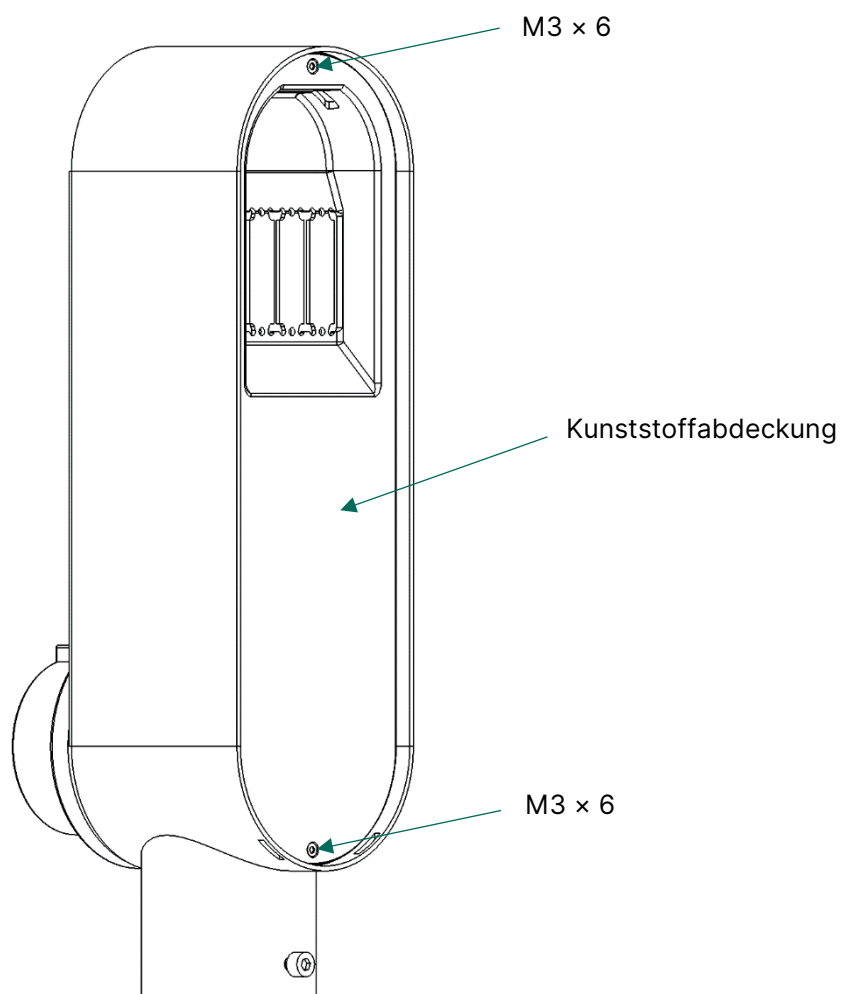
Gehen Sie zur Installation des Ladestationshalters Halo Pole Mount wie folgt vor:



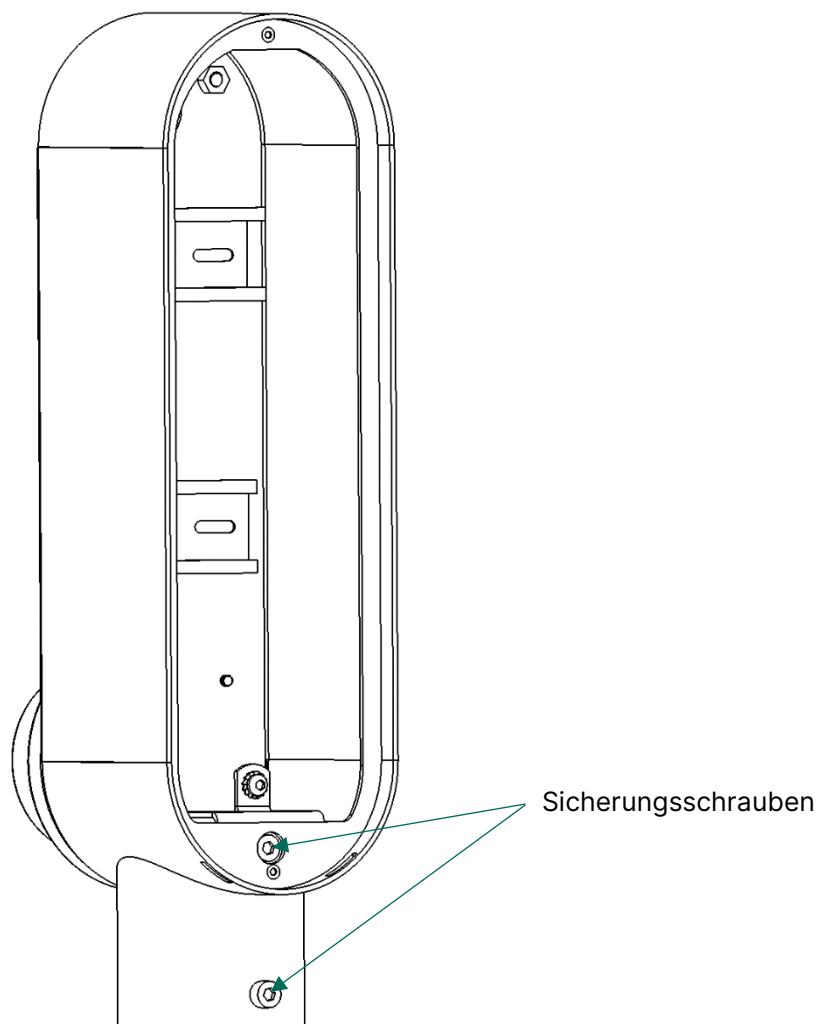
Schließen Sie die Installationsklappe auf, und legen Sie sie zur Seite.



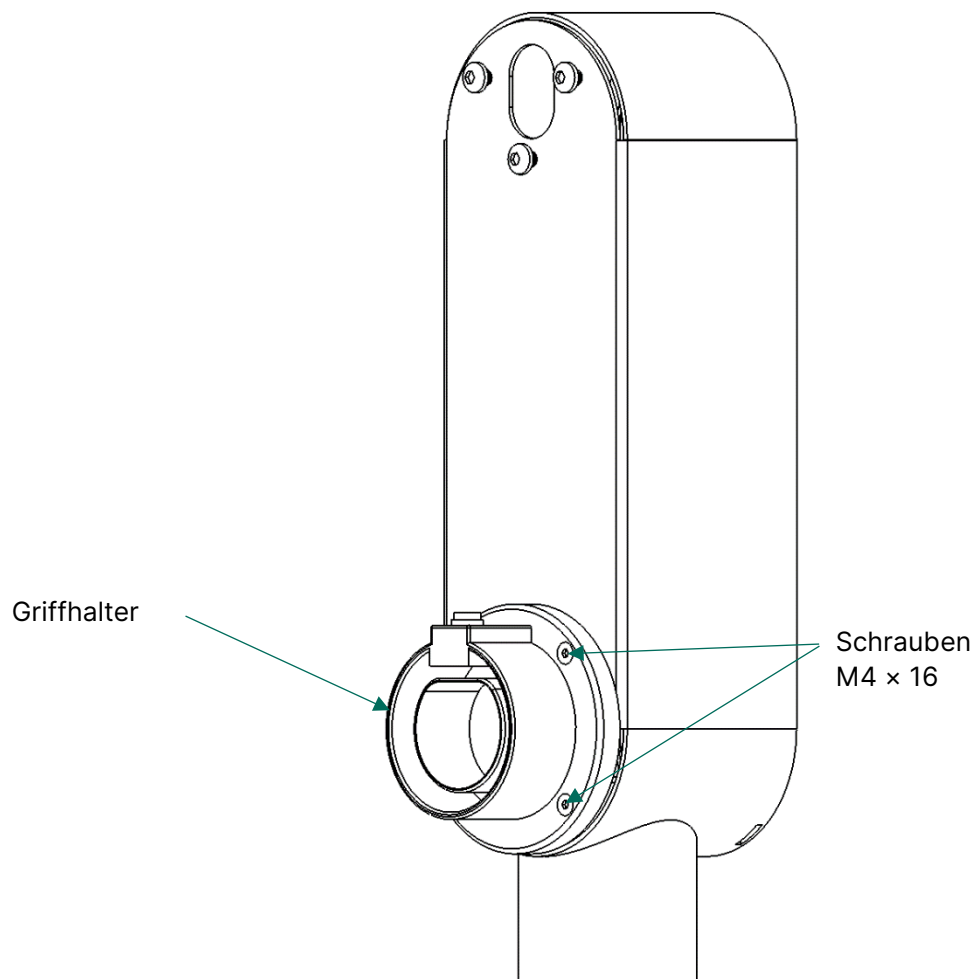
Die Kunststoffabdeckung hat vier vorgeformte Ausbrüche, die bei Verwendung eines Fehlerstromschutzschalters entfernt werden können. Messen Sie den Fehlerstromschutzschalter, und entfernen Sie die Ausbrüche entsprechend seiner Breite. Entfernen Sie die Ausbrüche jedoch erst, nachdem Sie die Kunststoffabdeckung wie nachstehend beschrieben abgenommen haben.



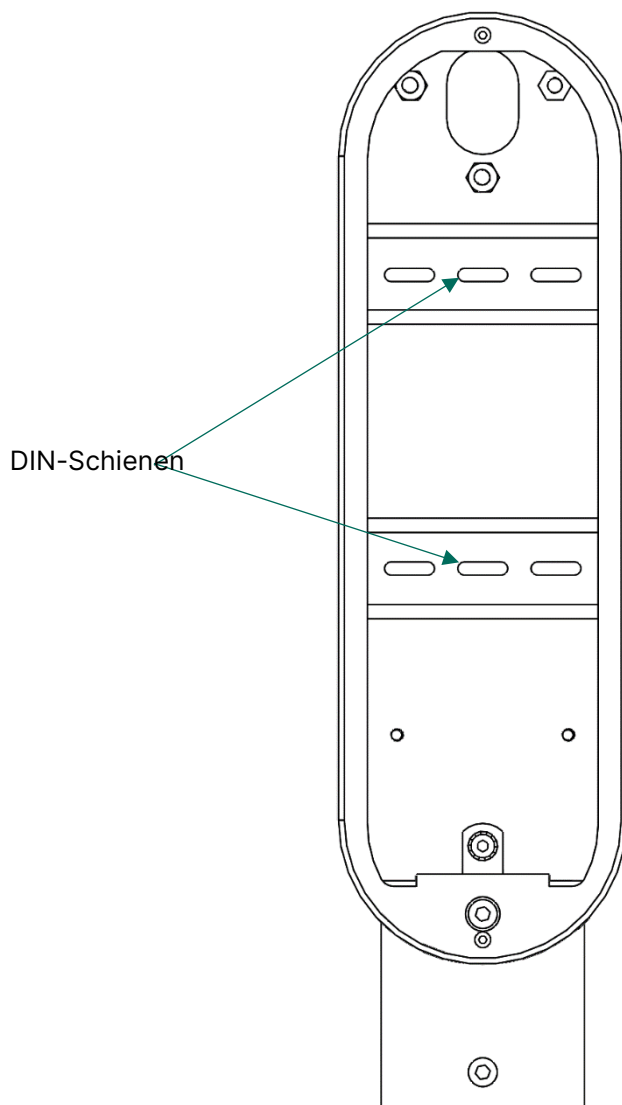
Lösen Sie die beiden Schrauben M3 x 6, nehmen Sie die Kunststoffabdeckung ab, und legen Sie sie zur Seite.



Setzen Sie den Ladestationshalter Halo Pole Mount auf den Pfosten, und ziehen Sie die beiden Sicherungsschrauben an.

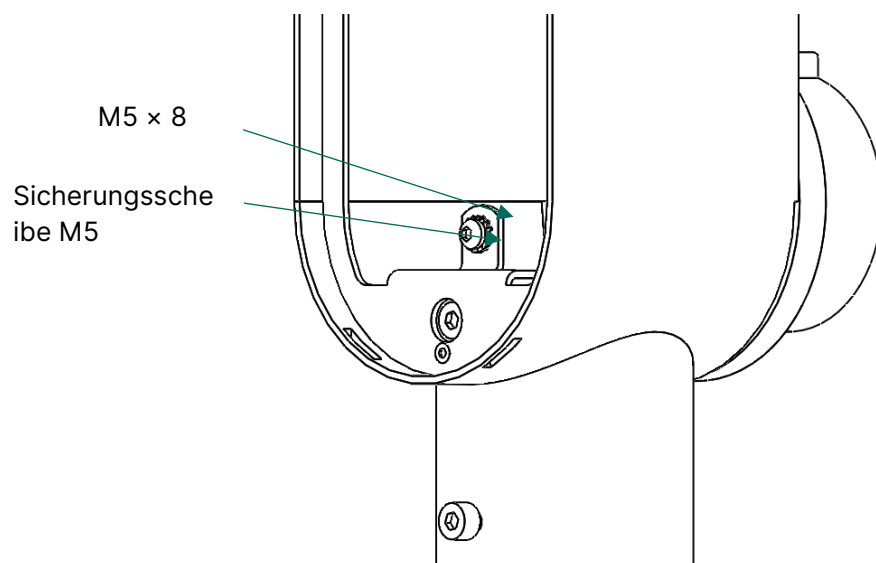


Montieren Sie den Griffhalter mittels der mitgelieferten vier Schrauben M4 × 16 am Halo Pole Mount.

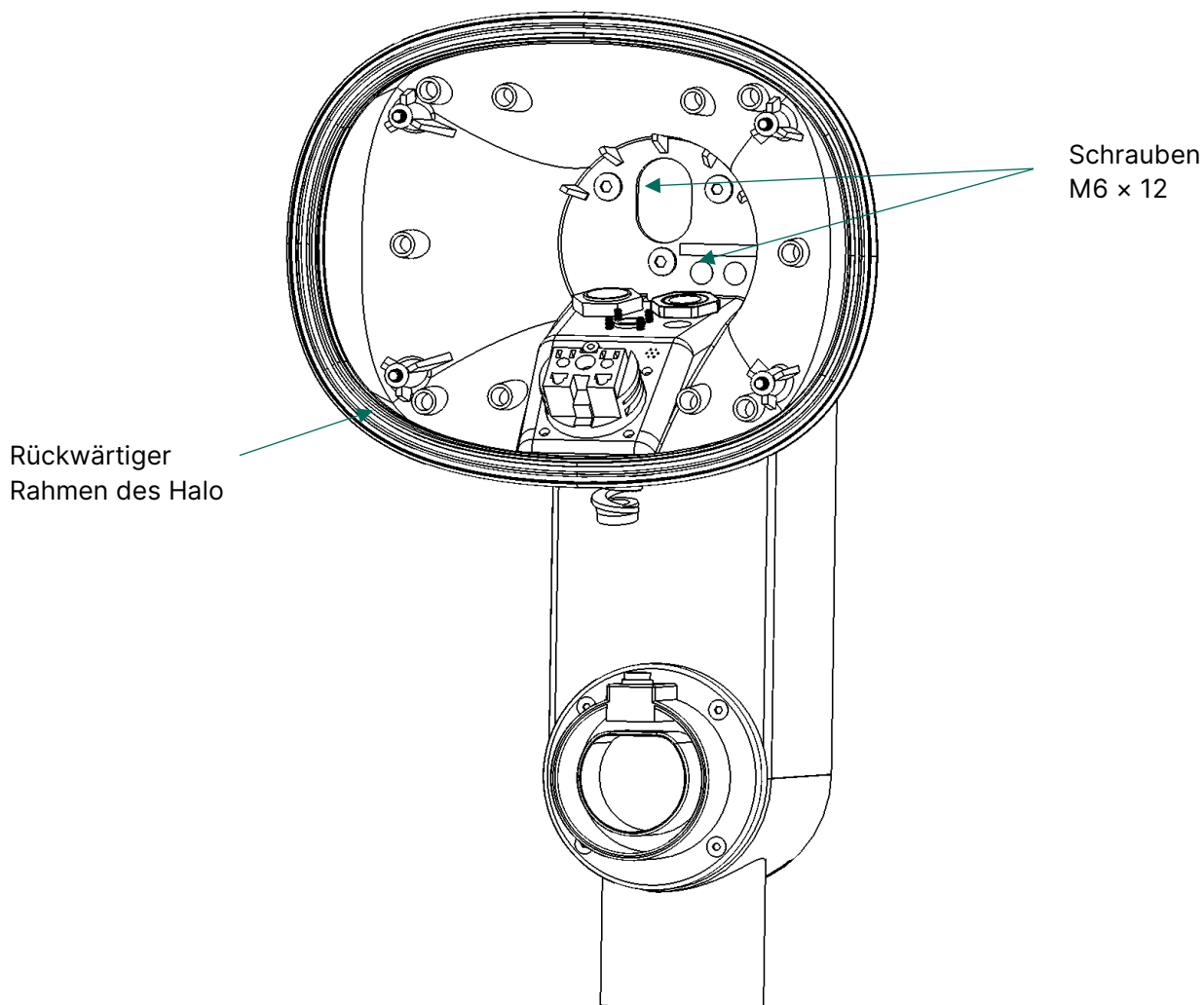


Es gibt zwei vorinstallierte DIN-Schienen für Zusatzkomponenten wie Klemmenblock oder Fehlerstromschutzschalter.

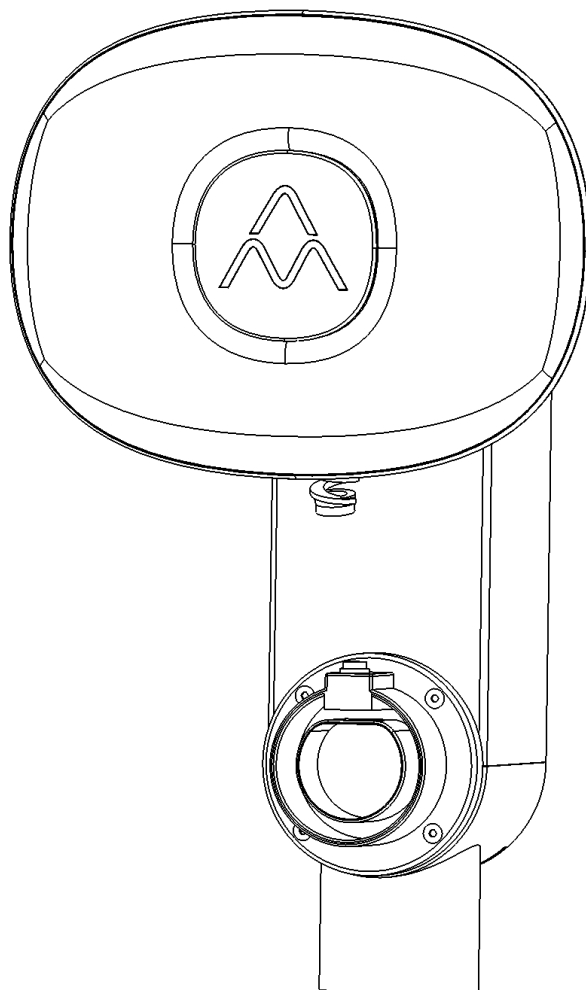
Der Fehlerstromschutzschalter muss an der oberen DIN-Schiene montiert werden, damit er durch die Kunststoffabdeckung zugänglich ist.



Befestigen Sie das Erdungskabel mit der Schraube M5 und der Sicherungsscheibe M5 am Montagerahmen des Halo Pole Mount.



Befestigen Sie den rückwärtigen Rahmen des Halo mithilfe der mitgelieferten drei Schrauben M6 x 12 am Halo Pole Mount. Vergessen Sie nicht, die Dichtung, die mit dem Halo mitgeliefert wurde, zwischen dem rückwärtigen Rahmen des Halo und dem Halo Pole Mount anzubringen.



Installation des Halo

Installieren Sie den Halo gemäß dem zugehörigen Installationshandbuch.

Bringen Sie die Kunststoffabdeckung wieder an, und schrauben Sie sie mit den beiden Schrauben M3 × 6 fest. Ziehen Sie diese mit einem Drehmoment von ca. 0,45 Nm an. Ziehen Sie sie nicht zu fest an. Wenn ein Fehlerstromschutzschalter verwendet wird, kann die Kunststoffabdeckung an diesen angepasst werden.

Bringen Sie die Installationsklappe wieder an, und verschließen Sie sie. Zum Verschließen ist es notwendig, die Klappe in der Nähe des Schlosses leicht anzudrücken.

Rechtliches

Die Angaben in diesem Dokument wurden auf ihre Richtigkeit kontrolliert. Die Charge Amps AB behält sich jedoch das Recht vor, ohne vorherige Ankündigung technische Änderungen sowie Änderungen des Inhaltes in diesem Dokument vorzunehmen. Die Charge Amps AB kann keine Garantie dafür übernehmen, dass der Inhalt in diesem Dokument korrekt, auf neuestem Stand und frei von Druck- oder Korrekturfehlern ist. Darüber hinaus übernimmt die Charge Amps AB weder direkt noch indirekt Haftung für Fehler, Beinah-Fehler, Verletzungen und Schäden oder andere Vorfälle, die im Zusammenhang mit der Anwendung der Sicherheitshinweise in diesem Dokument oder der hierin genannten Produkte auftreten.

Die Charge Amps AB behält sich alle Rechte an diesem Dokument sowie an den darin enthaltenen Informationen und Illustrationen vor. Es ist strengstens verboten, die Angaben gänzlich oder in Teilen ohne vorherige schriftliche Genehmigung der Charge Amps AB zu kopieren, anzupassen oder zu übersetzen.

© Copyright 2021 , Charge Amps AB. Alle Rechte vorbehalten.