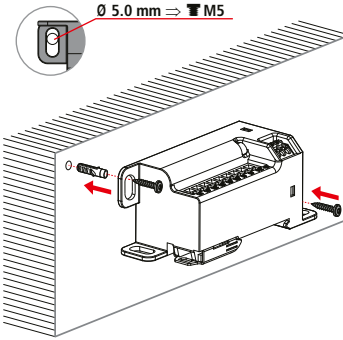
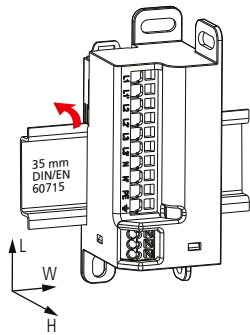


**DEHNcord** DCOR 3P TT 275 FM

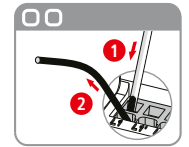
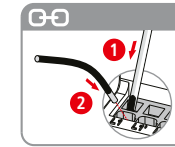
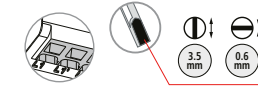
- DE Einbauanleitung
- GB Installation instructions
- IT Istruzioni di montaggio
- FR Instructions de montage
- NL Montagehandleiding
- ES Instrucciones de montaje
- PT Instruções de montagem
- DK Monteringsvejledning
- SE Monteringsanvisning
- FI Asennusohje
- GR Οδηγίες συναρμολόγησης
- PL Instrukcja montażu
- CZ Montážní návod
- TR Kurulum Talimatları
- RU Инструкция по монтажу
- CN 安装说明
- HU Szerelési útmutató
- JP 設置説明書

II+III IEC 61643-11...  
2+3 EN 61643-11...

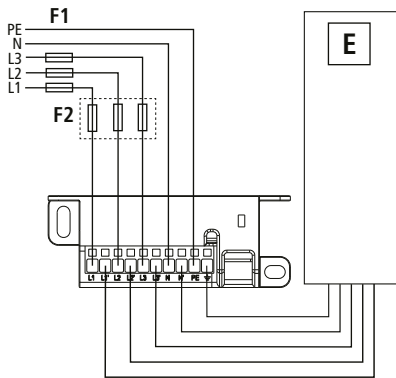


DCOR 3P TT 275 FM	
$U_{NAC} / \text{Tol.}$	$\pm 10\%$ 230 V / 400 V (50/60 Hz)
$U_{CAC}$	275 V (L $\rightarrow$ N); 255 V (N $\rightarrow$ PE)
$U_{CDC}$	350 V
$I_L$	25 A
$I_{fh}$	100 A <sub>rms</sub>
$I_{total}$	40 kA
max. $\Rightarrow$ 1)	25 A gG
max. $\Rightarrow$ 2)	40 A gG
$I_{SCCR}$	6 kA <sub>rms</sub>
$I_{max} (L-N)$	20 kA
$I_{max} (N-PE)$ 3)	40 kA
$\theta^\circ$	-40°C ... +80°C
$\Phi$	5% ... 95%
$I_{PE}$	< 5 $\mu$ A
IP 4)	20
L x W x H	94 mm x 36 mm x 40 mm

L1, L1', L2, L2', L3, L3', N, N', PE, $\pm$	
	10 - 12 mm / 0.39-0.47 in
<input type="checkbox"/>	0.2 - 6 mm <sup>2</sup> / AWG 24 - 10
<input type="checkbox"/>	0.25 - 2.5 mm <sup>2</sup>

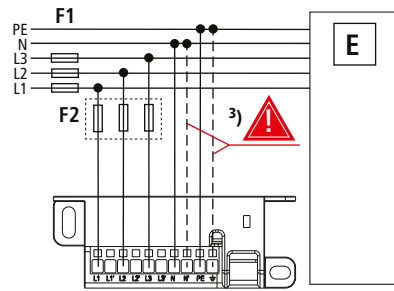


TT / TNS 1)



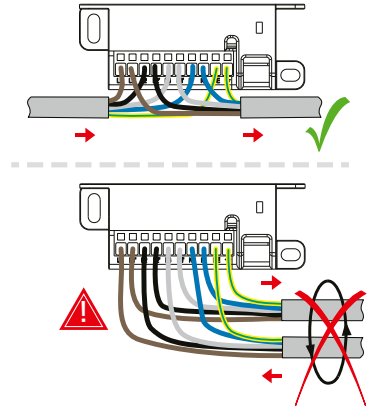
DEHNcord DCOR 3P TT 275 FM	
F1	F1 > 25 A gG ↓ F2 ≤ 25 A gG
F2	F1 ≤ 25 A gG ↓ <del>F2</del>

TT / TNS 2)

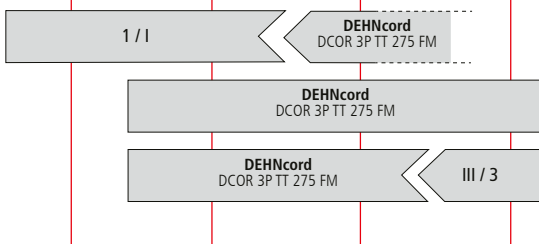


3) PE +  $\pm$  / N + N'  $\Rightarrow$   
 $I_{max} (N-PE) = 40 \text{ kA}$

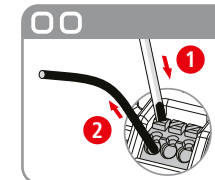
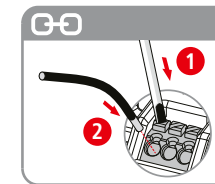
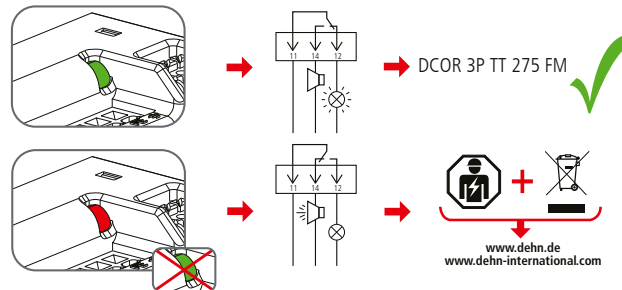
DEHNcord DCOR 3P TT 275 FM	
F1	F1 > 40 A gG ↓ F2 ≤ 40 A gG
F2	F1 ≤ 40 A gG ↓ <del>F2</del>



LPZ 0<sub>A</sub>    LPZ 0<sub>B</sub>    LPZ 1    LPZ 2



LPZ 3



DEHNcord DCOR 3P TT 275 FM	
$U_N / I_N$	AC: 250 V / 0.5 A DC: 250 V / 0.1 A 125 V / 0.2 A 75 V / 0.5 A
AWG 24 - 16	8.5 - 9.5 mm / 0.33-0.37 in
<input type="checkbox"/>	0.2 - 1.5 mm <sup>2</sup>
<input type="checkbox"/>	max. 1 mm <sup>2</sup>

