



Eve Single Pro-line DE

—
Quick installation guide

TABLE OF CONTENTS

English	4
Deutsch	6

This document contains installation instructions for the Eve Single. Please always refer to our website for the most up-to-date and complete manual for the product.
www.alfen.com/en/downloads

Installation conditions

The installation must comply with standards and (local) regulations and must only be carried out by a qualified technician.

Conditions of use

Operating temperature	-25 °C / +40 °C	
Relative humidity	5% / 95%	
Electrical safety class	I	
Protection rating	IP55	
Mechanical impact	IK10	

Nominal input voltage

Single-phase	230 V ± 10%	50 Hz
3-phase	400 V ± 10%	50 Hz

Short-circuit protection (system circuit breaker)

	Single-phase	3-phase
16 A	1x 20 A, 1P, char. B or C	1x 20 A, 3P, char. B or C
32 A	1x 40 A, 1P, char. B or C	1x 40 A, 3P, char. B or C

Short-circuit protection (cartridge fuses)

	Single-phase	3-phase
16 A	1x 20 A gG	3x 20 A gG
32 A	1x 35 A gG	3x 35 A gG

Residual current device

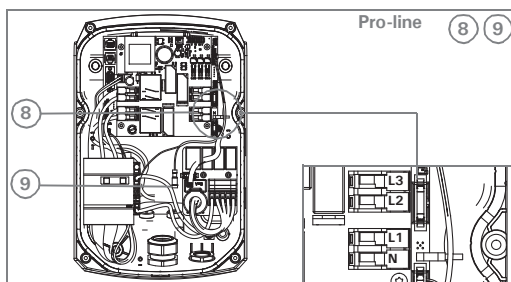
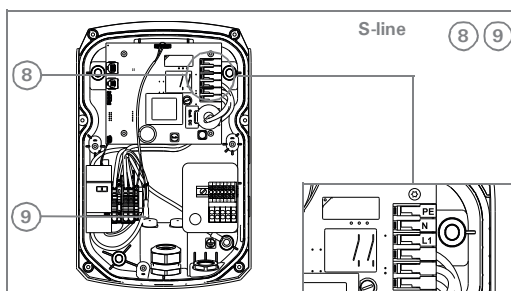
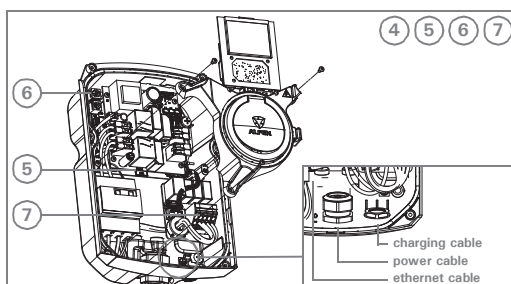
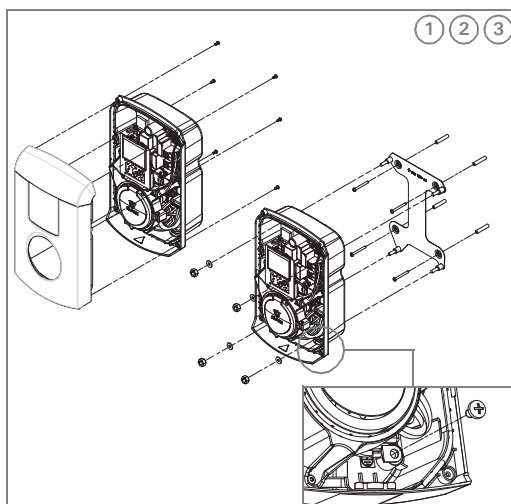
	Single-phase	3-phase
16 A	Type A or B, 30 mA, 20 A	
32 A	Type A or B, 30 mA, 40A	

Earthing

TN system	PE cable
TT system	self-installed earth electrode, < 100 ohms earth dispersion resistance

Minimum cable diameters (for max. length of 50 m)

	Single-phase	3-phase
16 A	3x 4 mm ²	5x 4 mm ²
32 A	3x 6 mm ²	5x 6 mm ²



Installing

1 Remove the front cover.

- Place the Eve Single with the front cover facing downwards.

Use the box as a base, to avoid damaging the Eve Single.

- Remove the mounting bracket.
- Unscrew the six T20 screws.
- Turn the Eve Single over again.
- Pull the front cover straight upwards.

For wall mounting only:

2 Fit the mounting bracket.

- Drill the holes.
 - Use the mounting bracket as a template to mark the holes.
 - Fit the wall plugs.
 - Secure the mounting bracket with the 4 screws.
- Ensure the wall plugs and screws are suitable for the type of wall.

3 Fit the Eve Single.

- Position the Eve Single on the mounting bracket or mounting pole.

Do not drop the Eve Single. Keep hold of the Eve Single with one hand.

- Tighten the four M8 washers and nuts.

Fit the earth cable under the bottom right-hand side screw.

4 Remove the frame and the plug connection.

- Unscrew the 3 screws.
- Do not damage the power cables. Leave the frame hanging carefully next to the housing.

For control management via SIM only:

5 Fit the SIM card.

For control management via the internet only:

6 Connect the ethernet cable.

- Feed the cable through the gland.
- Connect the cable.
- Tighten the gland.

Ensure the cable is clamped firmly in the gland. Only then will the IP55 sealing be effective.

7 Connect the power cable.

- Make sure the power cable is not live.
- Feed the cable through the gland.
- Connect the cores to the terminals.
- Tighten the gland.

Ensure the cable is clamped firmly in the gland. Only then will the IP55 sealing be effective.

Only for model with charging cable:

8 Connect the charging cable.

9 Connect the CP cable.

- Feed the cable through the gland.
- Connect the cores to the terminals.

Ensure the phases are connected to the correct terminals.

- Connect the CP cable to the connector.
- Tighten the gland.

Ensure the cable is clamped firmly in the gland. Only then will the IP55 sealing be effective.

10 Put the frame back in place.

- Tighten the 3 screws.

Take care not to damage the cables; keep them clear of the locking mechanism so they do not obstruct it.

11 Refit the front cover.

- Place the front cover on the housing.
- Tighten the six T20 screws on the back.

Avoid dropping the front cover. Keep hold of the front cover with one hand.

Status indication

Pro-line

	Charging pass accepted, cable connected.
	Communicating with vehicle, or charged and ready to use.
	Charging transaction active, with indication of charging rate.
	Error message, with error code.

S-line

	Green	Charging pass accepted, cable connected.
	Cyan	Communication with vehicle, or charged and ready to use.
	Blue (steady)	Charging transaction active.
	Blue (flashing)	Load balancing activated. Charging at reduced rate.
	Blue-Cyan (alternating)	Load balancing activated. Charging paused.
	Red	Error message.

Dieses Dokument enthält Installationsanweisungen für die Eve Single. Die vollständige, aktuelle Anleitung des Produkts finden Sie jeweils auf unserer Website. www.alfen.com/de/downloads

Installationsbedingungen

Die Installation muss den Normen und (lokalen) Vorschriften entsprechen und darf nur von einem qualifizierten Techniker ausgeführt werden.

Betriebsbedingungen

Betriebstemperatur	-25 °C / +40 °C	
Relative Luftfeuchtigkeit	5 % / 95 %	
Schutzklasse	I	
Schutzart	IP55	
Stoßfestigkeitsgrad	IK10	

Eingangsnennspannung

1-phasig	230 V +/- 10 %	50 Hz
3-phasig	400 V +/- 10 %	50 Hz

Kurzschlussicherung (Leistungsschutzschalter)

	1-phasig	3-phasig
16 A	1x 20 A, 1P, Char. B oder C	1x 20 A, 3P, Char. B oder C
32 A	1x 40 A, 1P, Char. B oder C	1x 40 A, 3P, Char. B oder C

Kurzschlussicherung (Schmelzpatronen)

	1-phasig	3-phasig
16 A	1x 20 A gG	3x 20 A gG
32 A	1x 35 A gG	3x 35 A gG

Fehlerstromschutzschalter

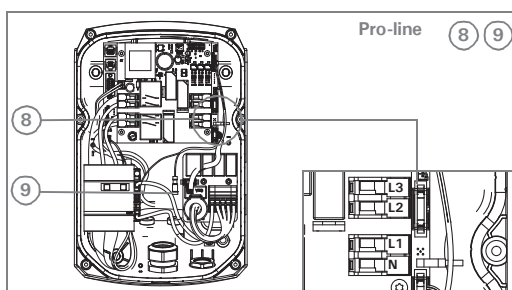
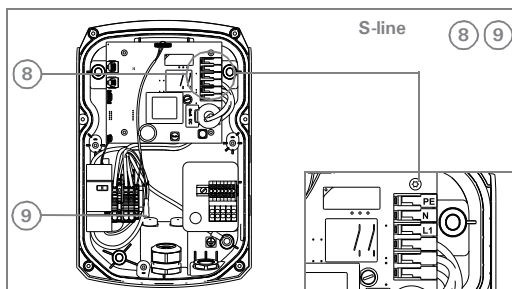
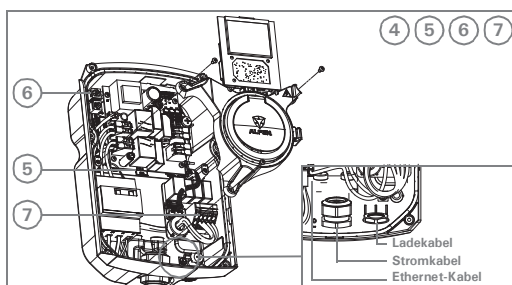
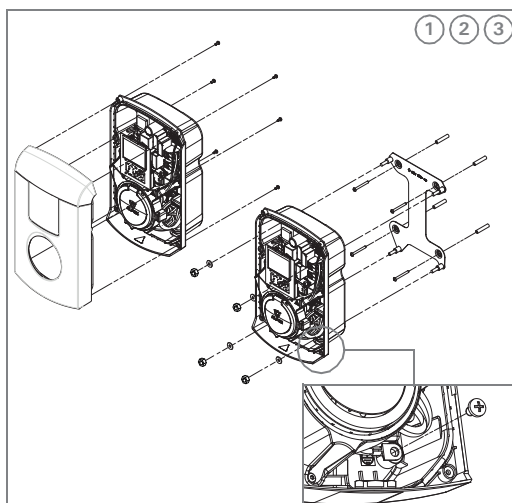
	1-phasig	3-phasig
16 A	Typ A oder B, 30 mA, 20 A	
32 A	Typ A oder B, 30 mA, 40 A	

Erdung

TN-System	PE-Kabel
TT-System	selbst angelegte Erdungselektrode, < 100 Ohm Erdverteilungswiderstand

Mindestkabeldurchmesser (bei max. 50 m Länge)

	1-phasig	3-phasig
16 A	3x 4 mm ²	5x 4 mm ²
32 A	3x 6 mm ²	5x 6 mm ²



Installieren

1 Frontabdeckung abnehmen.

- Die Eve Single mit der Frontabdeckung nach unten hinlegen.
- Die Verpackung als Untergrund verwenden, damit die Eve Single nicht beschädigt wird.
- Wandhalterung entfernen.
- Die sechs T20-Schrauben losdrehen.
- Die Eve Single wieder umdrehen.
- Die Frontabdeckung gerade hochziehen.

Nur bei Wandmontage:

2 Wandhalterung montieren.

- Löcher bohren.
- Die Wandhalterung benutzen, um die Bohrlöcher einzuzeichnen.
- Die Dübel einsetzen.
- Die Wandhalterung mit den 4 Schrauben festschrauben.
- Darauf achten, dass die Dübel und Schrauben auch für die Wandart geeignet sind.

3 Die Eve Single montieren.

- Die Eve Single an der Wandhalterung oder der Montagesäule anbringen.
- Darauf achten, dass die Eve Single nicht herabfällt. Die Eve Single immer mit einer Hand festhalten.
- Die vier Unterlegscheiben und Muttern M8 festziehen.
- Das Erdungskabel unter der Schraube rechts unten vorbeiführen.

4 Den Rahmen mit dem Steckeranschluss abnehmen.

- Die 3 Schrauben losdrehen.
- Die Stromkabel nicht beschädigen. Den Rahmen vorsichtig neben dem Gehäuse herabhängen lassen.

Nur bei Betriebsmanagement über SIM:

5 Die SIM-Karte einsetzen.

Nur bei Betriebsmanagement über Internet:

6 Das Ethernet-Kabel anschließen.

- Das Kabel durch die Kabelverschraubung führen.
- Das Kabel anschließen.
- Die Kabelverschraubung festdrehen.
- Dafür sorgen, dass das Kabel sicher in der Kabelverschraubung fest sitzt. Nur so bleibt die IP55-Dichtung in Position.

7 Das Stromkabel anschließen.

- Darauf achten, dass keine Spannung auf das Stromkabel ausgeübt wird.
- Das Kabel durch die Kabelverschraubung führen.
- Die Leiter an den Klemmen anschließen.
- Die Kabelverschraubung festdrehen.
- Dafür sorgen, dass das Kabel sicher in der Kabelverschraubung fest sitzt. Nur so bleibt die IP55-Dichtung in Position.

Nur bei dem Modell mit Ladekabel:

8 Das Ladekabel anschließen.

9 Das CP-Kabel anschließen.

- Das Kabel durch die Kabelverschraubung führen.
- Die Leiter an den Klemmen anschließen.
- Darauf achten, dass die Phasen an den richtigen Klemmen angeschlossen werden.
- Das CP-Kabel am Anschluss anschließen.
- Die Kabelverschraubung festdrehen.
- Dafür sorgen, dass das Kabel sicher in der Kabelverschraubung fest sitzt. Nur so bleibt die IP55-Dichtung in Position.

10 Befestigen Sie den Rahmen wieder.

- Die 3 Schrauben festziehen.
- Darauf achten, dass die Kabel nicht beschädigt werden und die Verriegelung nicht im Weg ist.

11 Die Frontabdeckung wieder anbringen.

- Die Frontabdeckung auf das Gehäuse aufsetzen.
- Die sechs T20-Schrauben an der Rückseite festziehen.
- Darauf achten, dass die Frontabdeckung nicht herabfällt. Die Frontabdeckung immer mit einer Hand festhalten.

Statusanzeige

Pro-line

	Ladekarte akzeptiert, Kabel verbunden.
	Kommunikation mit Fahrzeug oder fertig mit Laden.
	Ladevorgang läuft, mit Anzeige der Ladegeschwindigkeit.
	Fehlermeldung, mit Fehlercode.

S-line

	Grün	Ladekarte akzeptiert, Kabel verbunden.
	Cyan	Kommunikation mit Fahrzeug oder fertig mit Laden.
	Blau (durchgehend an)	Ladevorgang läuft.
	Blau (blinkt)	Lastmanagement aktiv. Reduziertes Laden.
	Blau-Cyan (abwechselnd)	Lastmanagement aktiv. Laden unterbrochen.
	Rot.	Fehlermeldung.

Contact

Alfen ICU B.V.
Hefbrugweg 28
1332 AP Almere
The Netherlands

P.O. box 1042
1300 BA Almere
The Netherlands

Tel. Sales Support: +31 (0)36 54 93 402
Tel. Service: +31 (0)36 54 93 401
Website: www.alfen.com/en/ev-charge-points
www.alfen.com/de/ladestationen-ev