



DC120

Anleitung

INHALTSVERZEICHNIS

1	Einleitung	3
2	Allgemein	3
2.1	Garantie	3
2.2	Symbole in diesem Handbuch und der Ladestation	3
3	Gerätebeschreibung	4
3.1	Anwendung	4
3.2	Zubehör	4
3.3	Sicherheitsvorrichtungen	4
4	Sicherheit	4
4.1	Sicherheitsvorschriften	4
5	Obligatorische Prüfungen vor der Inbetriebnahme	5
6	Betriebs-/Installationshandbuch	5
6.1	Öffnen der Tür	5
6.2	Montage auf dem Fundament	5
6.3	Kabel einführen und sichern (mit Zugentlastung)	6
7	Wartung	7
8	Transport und Lagerung	7
9	Erläuterung zu Störungen	7
10	Bedienung und Funktionsweise der Ladestation	7
11	Technische Spezifikationen	8
12	Kontaktdaten des Lieferanten	10
13	EU-Konformitätserklärung	10

1. EINLEITUNG

Zunächst einmal herzlichen Dank dafür, dass Sie sich für die DC Ladestation von Ecotap® entschieden haben. In diesem Bedienerhandbuch wird die DC Ladestation beschrieben. Das Bedienerhandbuch enthält wichtige Informationen für eine korrekte und sichere Installation und den sicheren Gebrauch der Ladestation.

Die Ladestation dient zum Laden von Fahrzeugen, die mit einem Mode 4 Ladesystem nach IEC 61851-1 (Version 2.0) sowie einem Steckersystem gemäß VDE-AR-E 2623-2-2-2 / IEC 62196-2 ausgestattet sind. Die Ladestation wählt zusammen mit dem Fahrzeug und der Installation den sichersten Lademodus, damit das Fahrzeug möglichst schnell und sicher geladen wird. Die gesamte Ladestation entspricht der Richtlinie 2014/35/EG (Neufassung aller früheren Versionen) zur Harmonisierung der Gesetze über elektrische Betriebsmittel innerhalb bestimmter Spannungsgrenzen.

Dieses Handbuch gibt einen Überblick über die sichere Installation und Nutzung der Ladestation. Es wurde für einen möglichst optimalen Betrieb und eine maximale technische Lebensdauer der Ladestation zusammengestellt.

Dieses Bedienerhandbuch wurde mit größter Sorgfalt erstellt. Sollten dennoch Unklarheiten auftreten, wenden Sie sich bitte vor der Installation der Ladestation an Ihren Lieferanten.

Die einwandfreie Funktion der Ladestation kann nur gewährleistet werden, wenn sie von einem autorisierten und zugelassenen Installateur / Techniker angeschlossen wird.






Bitte lesen Sie dieses Handbuch sorgfältig durch, bevor Sie die Ladestation installieren und nutzen. Bewahren Sie dieses Handbuch in der Nähe der Ladestation auf, damit das Bedienerhandbuch und auch die Sicherheitshinweise immer im Zugriff sind.

2. ALLGEMEIN

2.1 Garantie

Hier gelten die Allgemeinen Lieferbedingungen von Ecotap® B.V. Ecotap® B.V. kann nicht für Personen- oder Sachschäden haftbar gemacht werden, die durch eine modifizierte, beschädigte oder umgerüstete Ladestation verursacht wurden oder durch eine, die mit anderen Bauteilen ausgerüstet wurde oder nicht entsprechend der angegebenen Anweisungen und Bestimmung verwendet wurde.

2.2 Symbole in diesem Handbuch und der Ladestation

Symbol	Bedeutung
	Achtung! Wichtige Anweisung
	Elektrische Gefährdung.
	Während der Wartung: erst von der Stromversorgung trennen und die Spannungsfreiheit prüfen bevor Wartungsarbeiten durchgeführt werden.
	Tragen Sie spezielle Handschuhe.
	Elektrische Anlage spannungsfrei schalten



Das Lesen des Handbuchs ist Pflicht

3. GERÄTEBESCHREIBUNG

3.1 Anwendung

Die Ladestation wurde speziell für den intensiven Gebrauch entwickelt. Stellen, die nicht für die Aufstellung der Ladestation geeignet sind:

- Böden, die bei Hochwasser überfluten können
- Be- und Entlade-Kaianlagen
- Hänge mit mehr als 4% Neigung



3.2 Zubehör

Folgendes Zubehör ist nicht im Lieferumfang enthalten:

- Werkzeug
- Fundamentelement
- Montagebolzen (M12)
- Schnellbeton

3.3 Sicherheitsvorrichtungen

- Abschließbar durch Euro-Profilzylinder (halb)
- Sicherungshalter / Fehlerstromschutzschalter
- 12/24 Volt Steuerspannung
- Komponenten, mindestens IP2
- Zugentlastungen
- Stahlgehäuse mit mindestens 3,3 mm Blechdicke
- IP54

4. SICHERHEIT

Lesen Sie vor der Installation und dem Betrieb der Ladestation die folgenden Sicherheitsrichtlinien.



4.1 Sicherheitsvorschriften

Stellen Sie vor der Platzierung der Ladestation sicher, dass der Ort für Passanten sicher ist. NIEMALS Kinder in den Arbeitsbereich lassen. Stellen Sie sicher, dass NIEMAND den Arbeitsbereich betritt, der nicht mit der zu erledigenden Arbeit zu tun hat.

Seien Sie während der Arbeit niemals abgelenkt.

Halten Sie während der Arbeit die ganze Zeit eine gesunde Körperhaltung ein.

Lassen Sie Werkzeuge und Teile der Ladestation nicht unbeaufsichtigt.

Stellen Sie sicher, dass die Werkzeuge sauber und trocken sind.

Im Falle von schlechtem Wetter mit Regen, stellen Sie sicher, dass die Ladestation, Werkzeug und Teile trocken bleiben.



Während der Aushubarbeiten für das Fundament sicherstellen, dass keine Stolpergefahr durch Gegenstände oder Straßenbeläge entsteht.





Tragen Sie bei der Durchführung bestimmter Aktionen während der ganzen Installation und dem Anschlussvorgang geeignete Schutzhandschuhe.



Stellen Sie jederzeit sicher, dass die verwendeten Prüfinstrumente zum Testen, ob das System von der Stromversorgung getrennt ist, mehrfach getestet wurden, sodass Sie ordnungsgemäß funktionieren.

5. OBLIGATORISCHE PRÜFUNGEN VOR DER INBETRIEBNAHME

	Vor der Inbetriebnahme der Ladestation müssen folgende Prüfungen durchgeführt werden. NIEMALS die Ladestation verwenden, wenn eine oder mehr Prüfungen anzeigen, dass die Stromversorgung oder Stabilität der Ladestation nicht den Anforderungen entspricht. Prüfen Sie den Isolationswiderstand zwischen den Phasen nach der Norm DIN VDE 0100-600.
	Vor der Verbindung der Ladestation mit der Stromversorgung immer die untenstehenden Prüfungen durchführen.

- ✓ Alle im Folgenden aufgeführten Arbeiten sind in voller Übereinstimmung mit DIN EN 50110-1 durchzuführen.
- ✓ Überprüfen Sie an den Anschlussklemmen, ob bei den angeschlossenen Kabeln die korrekte Reihenfolge eingehalten wurde.
- ✓ Überprüfen Sie, ob die Adern in den Klemmen angezogen sind, Siehe Punkt **32.3**
- ✓ Kontrollieren Sie, ob der Erdungsanschluss an der entsprechend kodierten Klemme angeschlossen und mit dem Erdungsstab oder der mitgelieferten Erdung verbunden ist. Die gesamte muss der Niederspannungsrichtlinie 2014/35/EU entsprechen.
- ✓ Überprüfen Sie, ob die installierte Ladestation wirklich stabil steht und in sich stabil ist.
- ✓ Überprüfen Sie, ob die Dichtungen der Ladestation bei der Installation richtig angebracht wurden (IP54).
- ✓ Halten Sie die Arbeitsumgebung von Hindernissen frei.

6. BETRIEBS-/INSTALLATIONSHANDBUCH

6.1 Öffnen der Tür

Um die Tür zu öffnen, gehen Sie wie folgt vor:

Mit einem flachen Schraubendreher das Zylinderschloss eine halbe Umdrehung drehen, um die Schildplatte des Zylinderschlusses zu öffnen.

Den mitgelieferten Schlüssel in das rechte Schloss stecken und im Uhrzeigersinn drehen, bis der Hebel entriegelt.

Drehen Sie den Hebel im Uhrzeigersinn, um sowohl die Ober- als auch die Unterseite der Tür zu lösen.

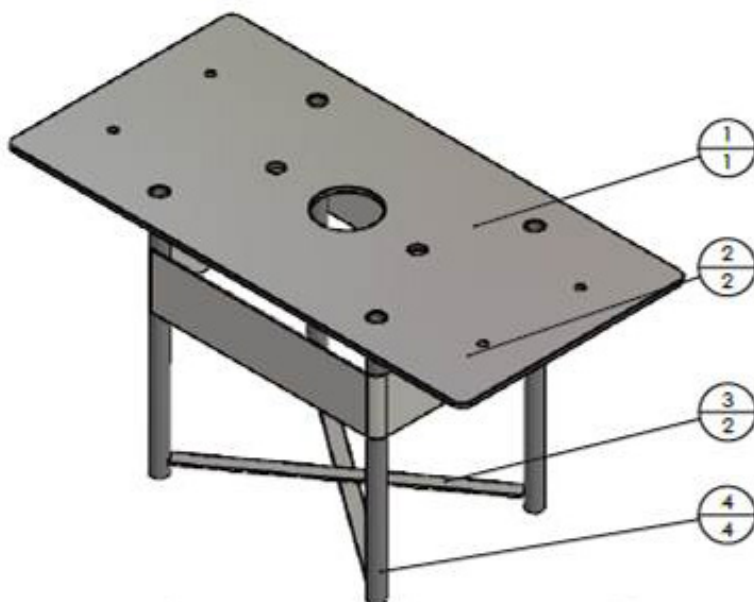
Um die Tür zu schließen, führen Sie bitte diese Schritte sinngemäß in umgekehrter Reihenfolge durch

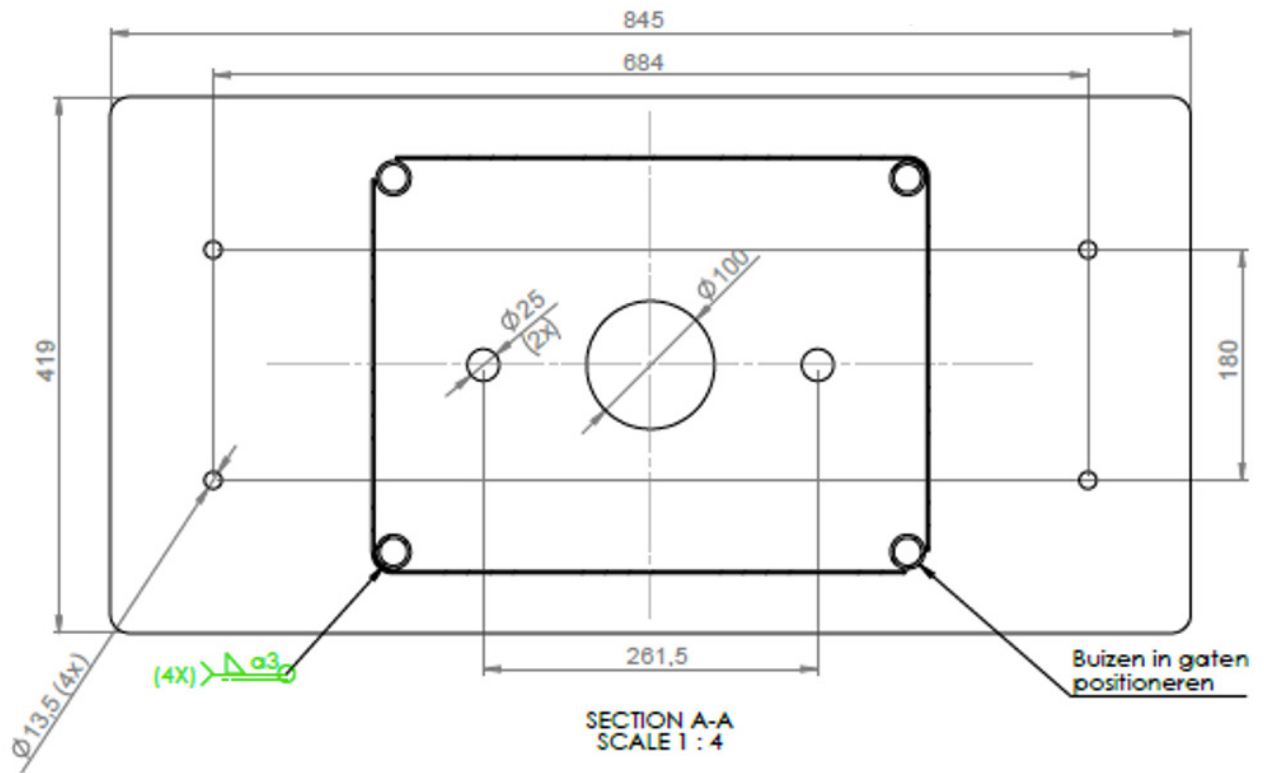
6.2 Montage auf dem Fundament

Für die Montage des Fundaments ist eine Grube von ca. L 900 mm x T 450 mm x H 450 mm erforderlich. Der Boden der Grube muss stabil und flach sein. Legen Sie die Wasserwaage für das Fundament in die Grube. Die Oberseite des Fundaments muss sich auf Höhe der Oberseite des Bodens / Pflasters befinden. Das Fundament muss dann mit mindestens 2 x 20 kg Schnellbeton verstärkt werden, der in den Ecken des Fundaments anzubringen ist.

Nach Aushärtung des Schnellbetons kann die Ladestation mit den mitgelieferten Schrauben und Muttern auf dem Fundament montiert werden (Muttern kommen dabei nach oben).

Die Löcher im Fundament müssen mit den Löchern an der Ladestation übereinstimmen. Siehe Zeichnung der Vorderseite des Fundaments. Berücksichtigen Sie die Anschlussseite der Ladestation, in Zusammenhang mit z.B. Hecken, Wänden usw. Beachten Sie auch, dass ausreichend Platz für den Betrieb der Ladestation vorhanden ist. Zu diesem Zweck empfehlen wir, mindestens 1 Meter freien Platz um die Ladestation herum zu haben.



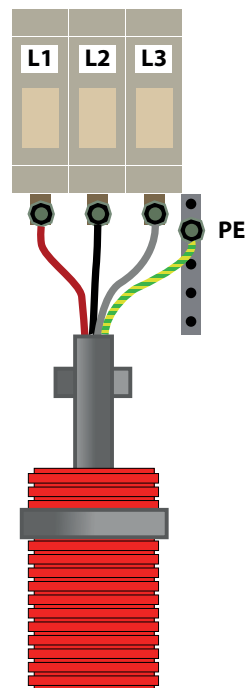


6.3 Kabel einführen und sichern (mit Zugbelastung)

Sichern Sie das Stromkabel mit der Kabelverschraubung im Fundament

Verbinden Sie die Leiter des Kabels mit den vorhandenen Hauptschalterklemmen (max. 15 bis 22Nm Schraube m8 oder 30 bis 44Nm Schraube n10).

Übersicht über das Anschlussschema



7. WARTUNG



Trennen Sie die Ladestation immer vom Stromnetz und lesen Sie die Betriebsanleitung, bevor Sie irgendwelche Wartungsarbeiten vornehmen oder Störungen beheben. Bei Reparaturen oder dem Austausch von Komponenten dürfen nur vom Lieferanten zugelassene Produkte verwendet werden. Wenden Sie sich im Zweifelsfall bitte an Ecotap®.

Prüfen Sie die Ladestation auf Dichtheit. Überprüfen Sie die Anschlüsse der Hauptstromverkabelung und sorgen Sie für eine feste Verbindung mit max. 5 Nm. Beschädigungen an der Ladestation mit Rostschutzfarbe behandeln.

8. TRANSPORT UND LAGERUNG

Transportieren Sie die Ladestation (Kern mit Technik) aufrecht und vermeiden Sie Lackschäden, da sie zu Korrosion führen können. Die Abdeckungen können in mehreren Positionen transportiert werden, sofern sie vor Beschädigungen geschützt sind. Lagern Sie die Ladestation möglichst in einem trockenen, nicht feuchten Bereich.

Zum Anheben der Ladestation befinden sich 2 Befestigungslöcher für Hebe Ösen an der Oberseite jeder Ecke der Ladestation. Die Hebe Ösen können nach der Montage abgeschraubt werden. Die Ladestation darf nur von einem qualifizierten Techniker angehoben werden, damit eine möglichst sichere Arbeitsumgebung gewährleistet ist. Bitte beachten Sie, dass das Gewicht 285 kg beträgt.

9. ERLÄUTERUNG ZU STÖRUNGEN

Bei Störungen der Funktion der Ladestation wenden Sie sich direkt an den desbetreffenden Backoffice Provider, deren Telefonnummer auf dem Ladesystem angezeigt wird, oder an einen qualifizierten Techniker, der über Mess- und Prüfgeräte mit automatischer Simulation verfügt.

ACHTUNG! Alle Arbeiten und Anpassungen an der Ladestation müssen mindestens der VDE 0100 entsprechen.

10. BEDIENUNG UND FUNKTIONSWEISE DER LADESTATION



Die Ladestation kann mit der Ladekarte oder einem Schlüsselanhänger bedient werden.

Die Details des Ladepasses sind allerdings noch im entsprechenden Backoffice System zu registrieren.

Diese notwendige Registrierung kann während der Arbeitszeit telefonisch bei Ecotap® B.V. vorgenommen werden (Tel. 0031 (0) 411-745 020).

Nach Abschluss der Registrierung kann die Ladestation mit einem Ecotap Ladekarte oder anderen geeigneten Karten, Mobiltelefonen oder Schlüsselanhängern verwendet werden.

10.1 Funktionsweise

Ziehen Sie den Stecker aus dem für Ihr Fahrzeug geeigneten Halter an der Ladestation. Stecken Sie ihn in Ihr Fahrzeug. Der Start-/Stopp-Vorgang beginnt damit, dass Sie den Ladekarte vor den Scanpunkt halten. Als erstes wird der Stecker im Fahrzeug verriegelt.

Danach kommuniziert die Ladestation mit dem Fahrzeug und dem BackOffice-System. Nachdem alle Sicherheits- und Zahlungsanweisungen überprüft wurden, wird das Fahrzeug mit dem maximal zulässigen Ladestrom geladen. Es ist möglich, dass die Ladestation nach einiger Zeit die zu diesem Zweck installierten Kühlsysteme aktiviert, um überschüssige Wärme über den Lüftungskanal abzuführen.

Der Ladevorgang schaltet sich nun automatisch ein. Der AC Ladevorgang wird mittels einer Kontrollleuchte angezeigt. Um den Ladevorgang zu stoppen, halten Sie die Ladekarte vor den Scanpunkt, Sie können den Stecker jetzt abziehen und ihn wieder in seine Halterung hängen.

10.2 Not-Aus

Im Notfall muss der dafür vorgesehene Notknopf betätigt werden, der durch Drücken (Brechen) des Glases mit dem Daumen erreicht werden kann. Bei Betätigung des Notknopfes wird der Ladevorgang software- und hardwaremäßig sofort abgebrochen. Beim Zurücksetzen des Notrufknopfes sollte der Notrufknopf eine Vierteldrehung im Uhrzeigersinn gedreht werden, so dass er nach vorne schießt. Dann muss das Ladegerät über das Back-Office (siehe Telefonnummer auf dem Ladegerät) neu gestartet werden, sofern alles sicher ist.

11. TECHNISCHE SPEZIFIKATIONEN

ALLGEMEINE MERKMALE	
Referenznummer	80120102
Abmessungen H x B x T (mm)	1736 mm x 825 mm x 419 mm
Material des Gehäuses	Stahl 2,2 mm
Standardfarbe	Gehäuse: Ral 9016 / Deckel: Ral 9016
Stahlbehandlung	Anti-Korrosion (KTL) und Pulverbeschichtung
Gewicht (kg)	285 kg
Anzahl der Ladepunkte	1
Kabel	CCS2
ELEKTRISCHE EIGENSCHAFTEN	
AC-Eingangsspannung	3 x 400VAC + N ± 10%
AC-Eingangsstrom und -leistung (netzseitig)	180A bei 120 kW DC-Ausgangsleistung
AC-Eingang Frequenz (fn)	50Hz
DC-Ausgangsleistungsbereich	1 - 120 kW
DC-Ausgangsspannungsbereich	200 - 1000 Vdc
DC-Ausgangsstrombereich	0 - 320A
Genauigkeit der stabilisierten DC-Ausgangsspannung	≤ ±0.5%
Genauigkeit des stabilisierten DC-Ausgangsstroms	≤ ±1%
Wirkungsgrad	> 95% @Volllast
THDi (Gesamte harmonische Verzerrung)	< 5% (Last 50% bis 100%)
Leistungsfaktor	> 0,99 (Last 100%); > 0,98 (Last 50% bis 100%)
Typ des Netzes	TN-C, TN-S, TN-C-S oder TT
Stoßspannung (Uimp)	4kV
Isolationsspannung (Ui)	230V einphasig 500V dreiphasig
Integriertes Schutzsystem	Sicherung XXXA + jeder PSU MCB 80A Kurve C & RCD 63 Typ B
Bedingter Kurzschluss	6000A IEC/EN 60898-1 10kA IEC/EN 60947-2
Zulässige thermische Belastung bei Kurzschluss	16 000 A²s
Integrierter Überspannungsschutz	Nicht enthalten
Standby-Verbrauch (W)	≤ 62W
Anschluss an das Stromnetz	Phasen/Neutral/Erde, starres Kabel oder weiches Kabel mit Aderhülse, 16 bis 50 mm², Schraubklemmen H07 V R/U

Art der Last	Mode 4 Ladeklemme
Fahrzeuganschluss Modus 4 Attachekabelanschluss	Verwendung von Verlängerungen und Adaptern verboten. 3,5m gerade
AC-Zähler	Nicht enthalten
DC-Zähler	Nicht inbegriffen
Backoffice-Protokoll	OCPP 1.6 Json
Ortung	GPS
Konnektivität Ethernet	R J45-Stecker

UMWELT

Betriebstemperatur	-25°C / +50°C
Lagertemperatur	-25°C / + 80°C
Relative Luftfeuchtigkeit	0 bis 90% ohne Kondensation
Schutzart	IP 54 (IEC 60529), IK 10 (EN 62262) Eingesteckt oder nicht eingesteckt
Widerstandsfähigkeit gegen Vandalismus	IK 10
Geräuschpegel	< 72 dB in 1m bei 20° C, bei voller Aufladung
Produkt	IEC 61851-1, IEC TS 61439-7 (AEVCS), IEC 61851-23, IEC 62477-1, IEC 61439-1
DC-Standardprotokoll (Kommunikation mit dem Fahrzeug)	CCS2: IEC 61851-23 / DIN SPEC 70121

Einbau

Innen- oder Außenbereich, Zone mit begrenztem Zugang, für den Gebrauch durch normale Personen bestimmt (DBO), Montage im Schrank (Wandmontage), Verschmutzungsgrad 3, TN-C, TN-S, TN-C-S oder TT-kompatibles Erdungssystem, das im Falle eines IT-Erdungssystems vor Ort durch Hinzufügen eines Trenntransformators geändert werden kann.

Elektrische Sicherheit	Klasse 1 IEC 61140
Eichrecht konform	Nein

ELEKTROMAGNETISCHE KOMPATIBILITÄT

Europäische Normen	Niederspannungsrichtlinie 2014 / 35EU / EMV-Richtlinie: 2014 / 30 / EU
Art der Funktechnologie	GSM 2G/3G/4G, GPRS, RFID
Geeignete Ladekarten	Mifare, Ntag und iCODE SLI Karten (mehr Infos)

Ecotap® B.V. behält sich das Recht vor, die oben stehenden technischen Daten infolge der innovativen Weiterentwicklung der Ladestationen ohne vorherige Benachrichtigung zu ändern. Die technischen Daten können außerdem von Land zu Land unterschiedlich sein.

12. KONTAKTDATEN DES LIEFERANTEN

Ecotap® B.V.
Kruisbroeksestraat 23
5281RV Boxtel – Niederlande
Tel.: 0031 (0) 411-210210
E-mail: info@ecotap.nl

13. EU-KONFORMITÄTSERKLÄRUNG CE 2019

(Richtlinie 2014/35/EU, Anhang II, S. 96/369, EMC 2014/30/EU)

Hiermit erklärt Ecotap® B.V., Kruisbroeksestraat 23, 5281RV Boxtel, Niederlande, dass die folgende Ladestation den Anforderungen der nachfolgend benannten Richtlinien und Normen entspricht.

Typ: Ecotap® DC 120

Baujahr: 2022

Angewandte EU-Richtlinien:

- Niederspannungsrichtlinie 2014/35/EU
- EMV-Richtlinie 2014/30/EU

Angewandte Normen als Referenz:

- EN 61851-23:2014
- EN 61851-1:2012
- EN 61851-21-2 :2016
- EN 61000-3-11:2000
- IEC 61000-3-12:2011
- EN 61000-4-2:2009
- EN 61000-4-3:2006
- EN 61000-4-4:2012
- EN 61000-4-5:2014
- EN 61000-4-6:2014
- EN 61000-4-8:2010
- EN 61000-4-11:2004
- NEN/EN/IEC 60529
- IEC 62262
- NEN/EN/IEC 61439-1
- IEC/TS 61439-7

Angewandte harmonisierte Normen:

NL NEN-EN-IEC 61851-1 / NEN-EN-IEC 61851-22
FR NF-EN-IEC 61851-1 / NF-EN-IEC 61851-22
DE DIN-EN 61851-1 / DIN-EN 61851-22
GB BS-EN 61851-1 :2019 / BS-EN 61851-22
IT IEC-EN 61851-1 / IEC-EN 61851-22

Boxtel, Januar 2022



Ir. Ing. P.F.A. van der Putten



Ecotap B.V.

Kruisbroeksestraat 23

5281 RV Boxtel

The Netherlands

+31(0) 411 210 210

info@ecotap.nl

www.ecotap.nl